



Wie is BelleAqua ?

TOTAALOPLOSSING van A tot Z :
analyse, ontwerp, dimensionering,
levering, installatie en onderhoud

- Individuele waterzuivering BENOR-gekeurd
- Gebruik van hemelwater Belgaqua-gekeurd
- Buffering van hemelwater of proceswater en hergebruik ervan
- Infiltratie van hemelwater en/of gezuiverd afvalwater
- Afkoppeling van hemelwater
- Afscheiding van olie, benzine, vet en zetmeel
- Pompinstallaties
-

AANBESTEDING

Leveren, plaatsen, in dienst stellen en
onderhouden van individuele
waterzuiveringsinstallaties



Adressen gelegen in buitengebied
te Brecht



Individuele waterzuivering

- Werking IBA
- Plan van aanpak
- Individuele situatie (vragen)

BEKUIPING

- NBN EN 206-1 (2001) + NBN B15-001 (2004)
- STERKTE KLASSE : C50/60
- MILIEUKLASSE XA3
- OMGEVINGSKLASSE EA3
- BEOORDELINGSKLASSE 2b volgens NEN 6722
- CEMENTSOORT : CEM I 52,5 R CE HSR LA
- SBR CONNECTORS
- MANGATEN 70X70 CM VOOR TOEGANKELIJKHEID

- STAALKWALITEIT
NETTEN : DE 500 BS BENOR / FEB 500 HKN KOMO
STAVEN : BE 500 S BENOR / FEB HWL KOMO



BENOR : Verhoogstukken moeten waterdicht zijn tot aan het maaiveld ! Prefab aangeleverd voorzien van kernboringen

TRANSPORT & PLAATSING IN BOUWKUIL

met plateauwagen 20 T/m

Werkkraan heeft minimumtonnage

Hoe werkt de BelleAqua SAF ?



Al het afvalwater komt in de (bestaande) septische put

Deze dient als vloeibaarmaker en
gaat naar de zuiveringsinstallatie

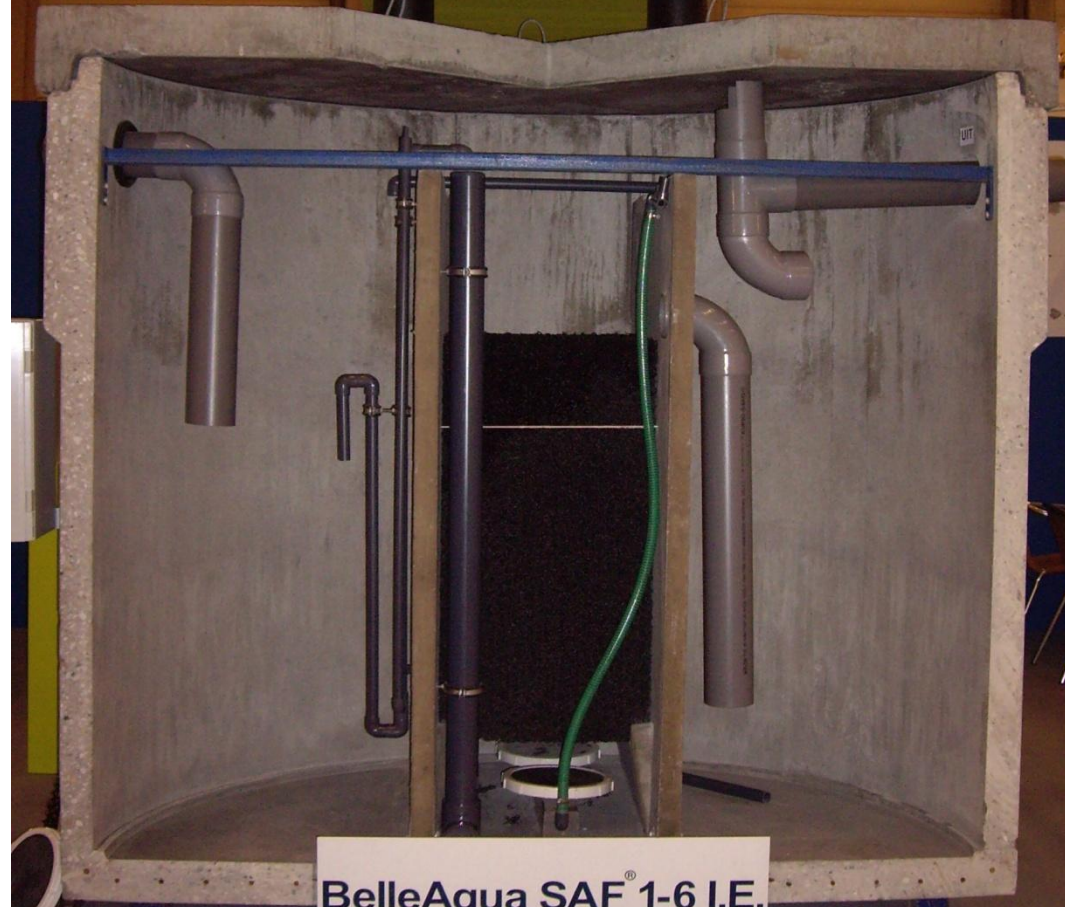


Drietraps zuiverings-installatie met buffer

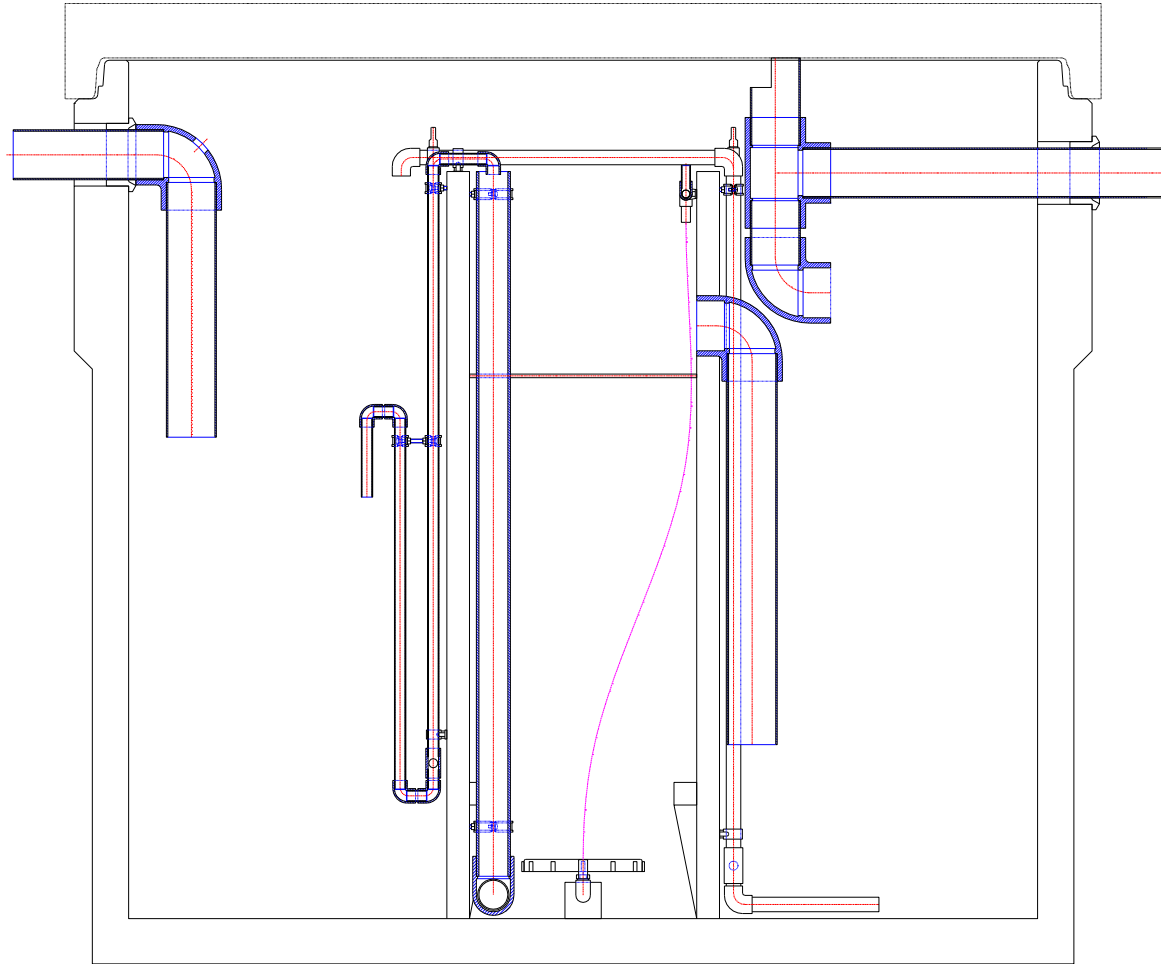
Type :Ondergedompelde beluchte bacteriefilter SAF

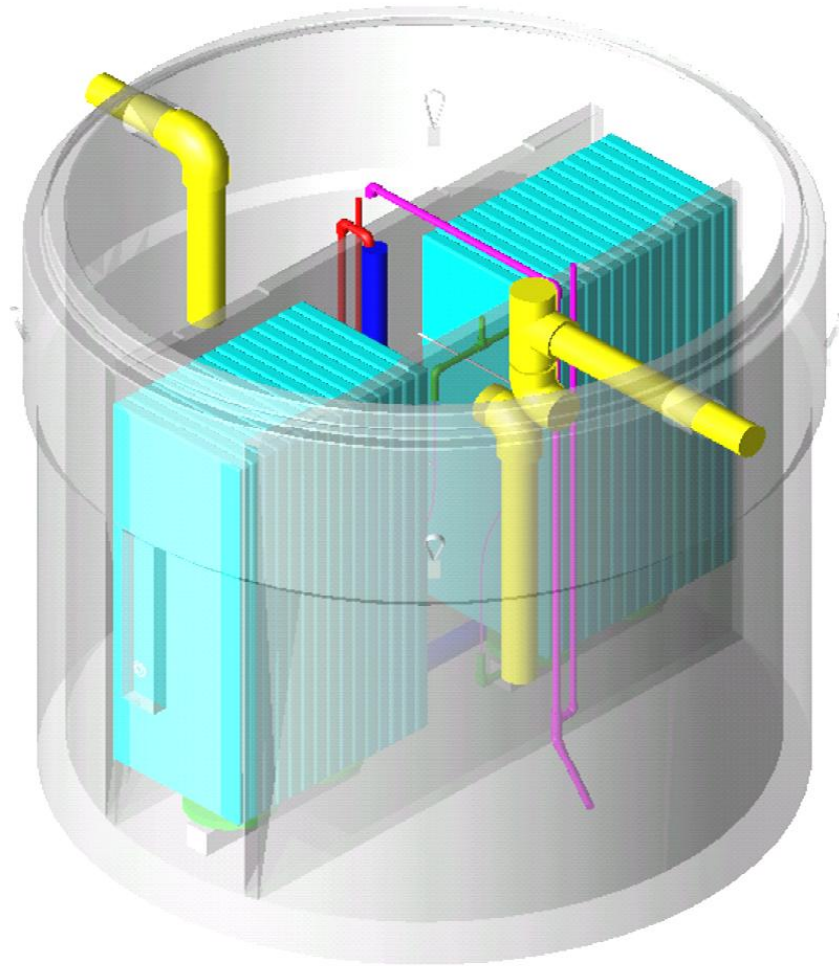
- Voorbezinkkamer
- Biokamer
- Nabezinkkamer

BELLEAQUA



BelleAqua SAF[®] 1-6 I.E.





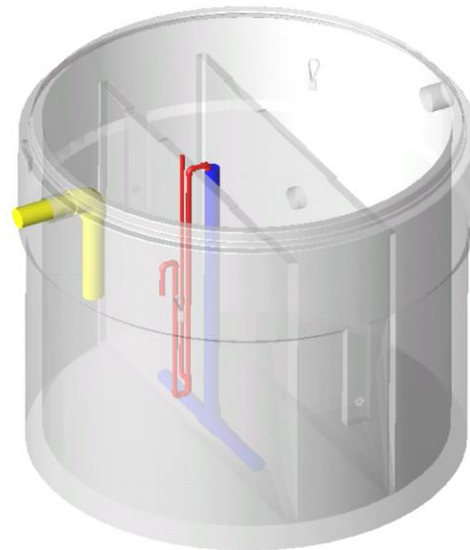
Wat is het nut van (bestaande) septische put?

- Primair slib blijft achter
- Extra voorbezinking, dus meer totale inhoud voor langere verblijftijd van de vuilvracht.
Buffercapaciteit van slib
- Vet blijft in eerste kamer van SP (niet horeca)
- Minder frequent ruimen
- Verdunning toxische lozingen; vermenging
vb. kuismiddelen, bleekwater, antibiotica, ...

Voorbezinking

- Drijf- en bezinklaag
- Hoofdzakelijk als voorbuffering
- Opvang hydraulische piekbelasting d.m.v. debietregeling : vb. Ochtend-avond

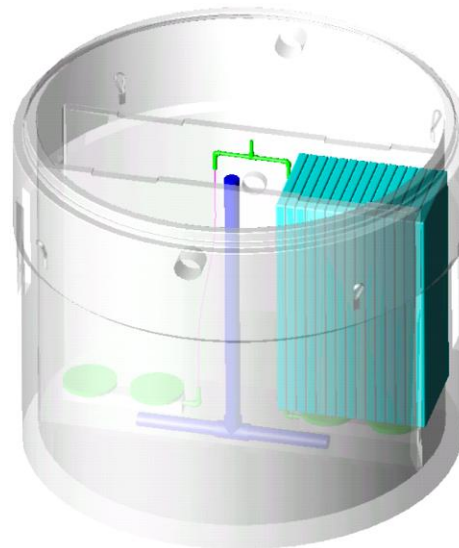
Geleidelijk afvalwater overpompen van de voorbezinking naar bacteriekamer



Beluchtungskamer

- Inbrenge van vuilvracht onderaan in beluchtungskamer
- Beluchtungsshots duwen het afvalwater naar de oppervlakte, over de bacteriefilter heen
- Ontstaan van circulatie: het afvalwater gaat verschillende keren door bacteriefilter

Afbraak van afvalwater door bacteriën

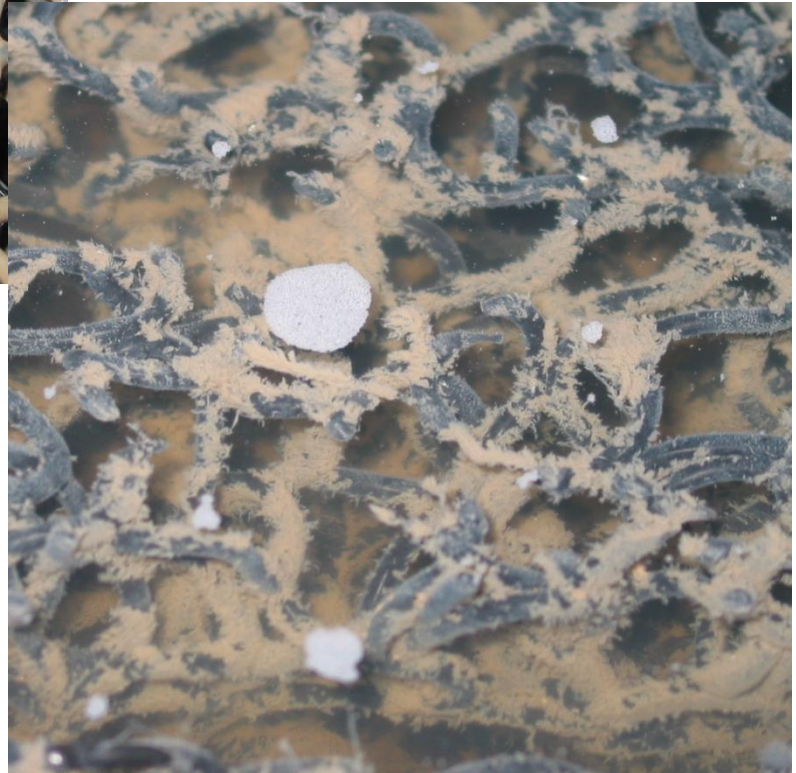


Bacteriedrager :



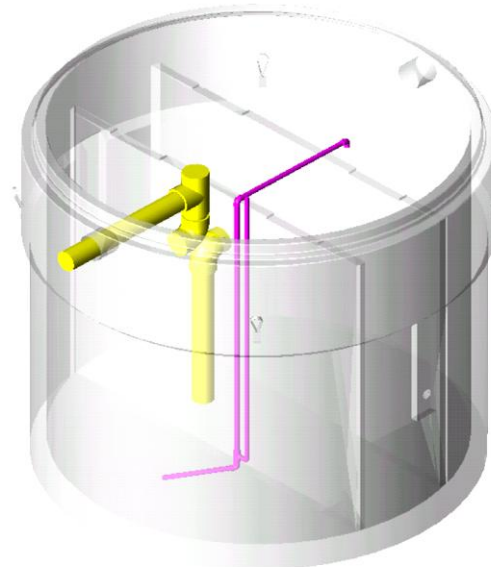
- Polypropyleen
- Uitneembare platen van 5 cm dik
- Oppervlaktevergroting van 150 m²/m³.

* Geen dichtslibbing



Nabezinking

- Gezuiverde afvalwater met reststoffen (afgestorven bacteriën) gaan bezinken in de 'nabezinking'
- Recirculatie : bezonken restslib periodiek overbrengen naar voorbezinking
- Gravitaire lozing
- Uitloopbocht (staalnameput bij bedrijven)



Wat met water na de zuivering ?

- Rechtstreeks in waterloop of gracht
- Aansluiten op de bestaande riolering van het terrein
- Infiltreren in de bodem

Wat doet het foutdetectiesysteem ?

Controleert :

- 👍 De werking en de rendementsverliezen van de blower
- 👍 De luchtsverliezen in de leiding
- 👍 Verstopping van de leidingen en beluchtingsschotels
- 👍 Controle naar stroomuitval
 - motorbeveiligingsschakelaar
 - differentieelschakelaar en automaat (stroomverlies, kortsluiting)



Foutmeldingen worden doorgeseind d.m.v. telemetriesysteem

Exploitatiekost :

Energiekost van de installatie 1-6 IE / jaar

56 W luchtpompje

- 40 min beluchten 07.00 – 24.00 h = 11 h 20 min
- 20 min recirculeren 00.00 – 00.20 h
- Geen beluchting 24.00 – 03.00 h
- 30 min beluchten 03.00 – 07.00 h = 2 h

Tips voor correct gebruik :

Let op wat je loost

- Farmaceutische producten
- Zuurhoudende producten
(ammoniak, aceton, verven, ...)
- Hygiënische artikelen (maandverband)
- Biologisch niet-afbreekbare stoffen
(olie, plastic, karton, ...)

- Regenwater, grondwater, water uit zwembaden of aquaria
- Bleekwater + andere desinfecterende middelen (vb. Dettol)
- Agressieve ontstoppers
- Verf en spoelwater van verf
- White spirit, thinner
- Motorolie
- Producten voor ontwikkeling van foto's
- Niet afbreekbare hygiënische doekjes
- Tampons
- Maandverband
- Condooms
- Luiers
- Zuren
- Agressieve reinigingsproducten (vb. voor frituurpan)
- Bestrijdingsmiddelen (vb. pesticide)
- Karton, plastic, ... alle niet afbreekbare stoffen
- Overvloedig veel haren van mens en dier
- Etensoverblijfselen
- Plantaardige of dierlijke oliën of vetten van frituurpan
- Inhoud van chemische wc
- Giftige producten

PLAN VAN AANPAK :

Adressenlijst te bezorgen door opdrachtgever alsook indicatieve plannen, documenten en voorwerpen ter beschikking stellen aan BelleAqua indien deze aanwezig zijn.

Plaatsbezoek door werfleider BelleAqua ;

Bestaande leiding DWA

Bestaande leiding RWA

Gemengde leiding / nog af te koppelen

Bestaande toezichtputten / nieuw te voorziene toezichtputten / sifonprofiel

Staat septische put

Plaatsbepaling IBA

Plaatsbepaling besturingskast

Elektriciteitsvoorziening

Grondwaterpeiling indien van toepassing

Toegankelijkheid van het terrein

Zandafvoer

Verharding, heraanleg, ...

Niveau's leidingen

Inbouwdiepte

Aanvulzand

Gebruik werfmachines; minigraver, type hydraulische kraan

Nutsleidingen

Speciale verzoeken bewoner / Stad / ...

....



FOTO's